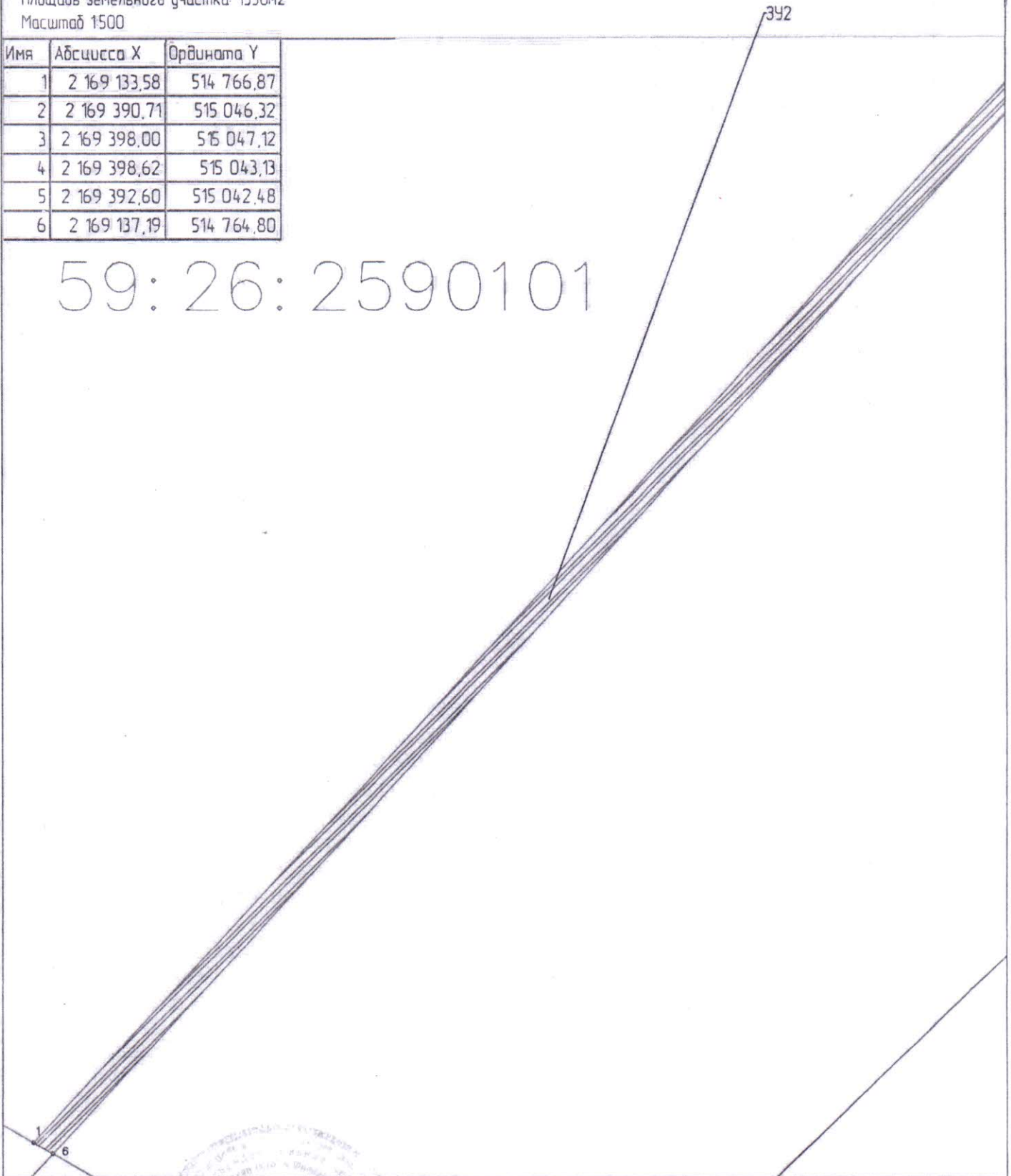


Схема предполагаемых к использованию земель или части земельного участка
 Объект: "Строительство ВЛ 10 кВ с ПРВТ-10 кВ, двух ВЛ 0,4 кВ; Реконструкция ТП-50355 (ВЛ 10 кВ Шумиха 1, ВЛ 10 кВ Шумиха 6, РП-4 Егоршата, ПС 110/35/10 Заречье) для электроснабжения Федерального государственного унитарного предприятия «Российской телевизионной и радиовещательной сети» филиала РТРС «Пермского КРТПЦ» по адресу: 617000, Пермский край, Нытвенский район, Шерьинское с/п, д. Шумиха (4500050914)";
 Местоположение: Пермский край, Нытвенский район, Шерьинское с/п, д. Шумиха кадастровый номер квартала (59:26:2590101);
 Категория Земли населенных пунктов;
 Площадь земельного участка: 1550м²
 Масштаб 1:500

Имя	Абсцисса X	Ордината Y
1	2 169 133,58	514 766,87
2	2 169 390,71	515 046,32
3	2 169 398,00	515 047,12
4	2 169 398,62	515 043,13
5	2 169 392,60	515 042,48
6	2 169 137,19	514 764,80

59:26:2590101



Условные обозначения:
 59:074:219198 - кадастровый номер кадастрового квартала
 6 - номер учтенного земельного участка
 ЗУ1 - Запрашиваемый земельный участок
 н1, 1 - характерная точка границы, сведения о которой позволяют
 ———— - граница смежного земельного участка
 ———— - граница земель, предполагаемых к использованию
 6-1 смежная граница с кадастровым участком 59:26:0000000146 - частная собственность.

Заявитель: Генеральный У.В.

Схема предполагаемых к использованию земель или части земельного участка

Объект: "Строительство ВЛ 10 кВ с ПРВТ-10 кВ, двух ВЛ 0,4 кВ; Реконструкция ТП-50355 (ВЛ 10 кВ Шумиха 1, ВЛ 10 кВ Шумиха 6, РП-4 Егоршата, ПС 110/35/10 Заречье) для электроснабжения Федерального государственного унитарного предприятия «Российской телевизионной и радиовещательной сети» филиала РТРС «Пермского КРТПЦ» по адресу: 617000, Пермский край, Нытвенский район, Шерьинское с/п, д. Шумиха (4500050914)"

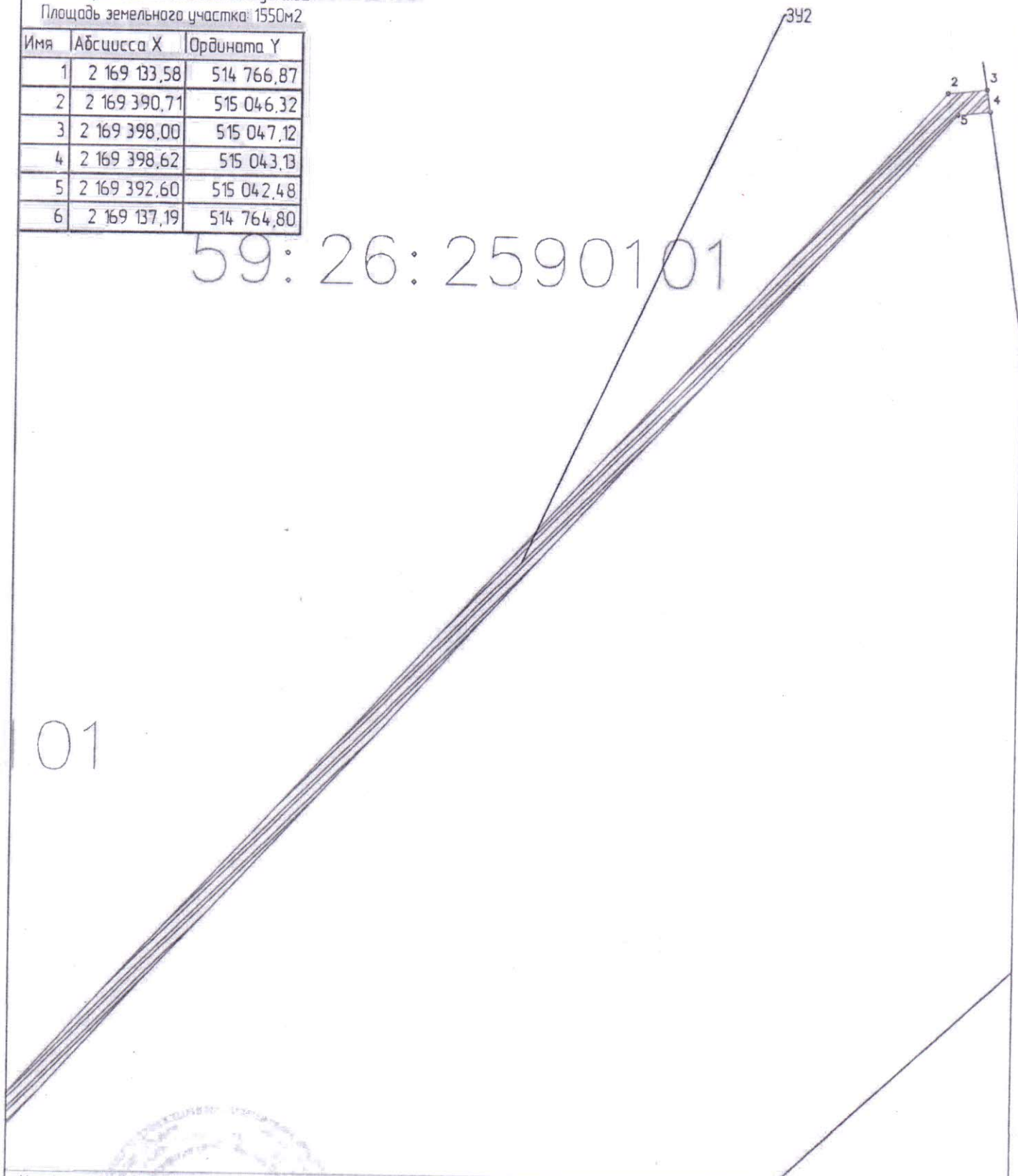
Местоположение: Пермский край, Нытвенский район, Шерьинское с/п, д. Шумиха кадастровый номер квартала (59:26:2590101)

Категория: Земли населенных пунктов

Площадь земельного участка: 1550м²

Имя	Абсцисса X	Ордината Y
1	2 169 133,58	514 766,87
2	2 169 390,71	515 046,32
3	2 169 398,00	515 047,12
4	2 169 398,62	515 043,13
5	2 169 392,60	515 042,48
6	2 169 137,19	514 764,80

59:26:2590101



Условные обозначения:

59:07:4219198 - кадастровый номер кадастрового квартала

8 - номер учтенного земельного участка

391 - запрашиваемый земельный участок

н1, 1 - характерная точка границы, сведения о которой позволяют

- граница смежного земельного участка

- граница земель, предполагаемых к использованию

3-4 смежная граница с кадастровым кварталом 59:26:0790101 - собственность публично-правовых образований

Заявитель:

Белогорова М.В.