

РЕШЕНИЕ
о размещении объектов N 36

г. Нытва

12.03.2018

Администрация Нытвенского городского поселения
Нытвенского муниципального района Пермского края

(наименование уполномоченного органа, принимающего решение о размещении объектов)

разрешает открытому акционерному обществу «Межрегиональная распределительная сетевая компания Урала»), юридический адрес: 620026, г. Екатеринбург, ул. Мамина-Сибиряка, 140, почтовый адрес: 614017, г. Пермь, ул. Инженерная, 17, sekretar@senes.permenergo.ru, (342) 243-50-59

(наименование заявителя, его почтовый индекс и адрес, телефон, адрес электронной почты)

размещение объекта – под объекты инженерного оборудования электроснабжения реконструкция ВЛ 0,4 кВ для электроснабжения города Нытва (Мазур В.В.)

на землях в кадастровом квартале 59:26:0610676, находящихся в государственной собственности, площадью 107 кв.м.

(на землях, находящихся в государственной или муниципальной собственности согласно сведениям государственного кадастра недвижимости)

на срок бессрочно

местоположение: Пермский край, Нытвенский район, г. Нытва, ул. К. Либкнехта

(адрес места размещения объектов согласно сведениям государственного кадастра недвижимости)

Приложение: схема предполагаемого к использованию части земельного участка

(схема предполагаемых к использованию земель или части земельного участка, или кадастровая выписка о земельном участке, или кадастровый паспорт земельного участка)

Глава городского поселения-
глава администрации Нытвенского
городского поселения

(должность уполномоченного сотрудника
органа, осуществляющего выдачу разрешения)



К.А. Паркачѐв

(расшифровка подписи)

Согласовано: Начальник отдела Г и З

Г.Н. Катаева

Схема предполагаемых к использованию земель или части земельного участка

Объект: "Реконструкция ВЛ 0,4кВ для электроснабжения города Нытва (4500043159) (Мазур В.В.)"

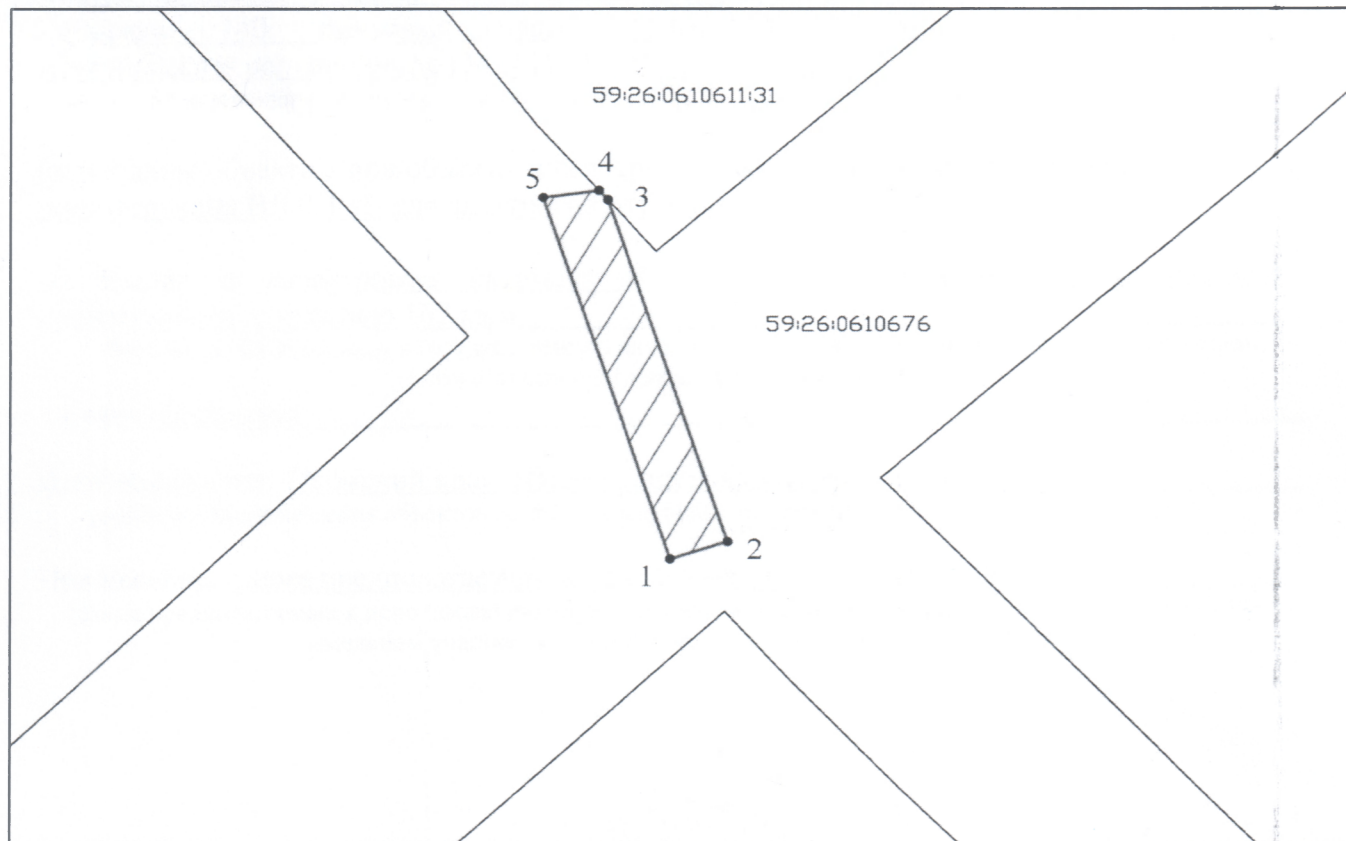
Местоположение: Пермский край, Нытвенский р-н, г. Нытва

Площадь земель или части земельного участка, кв.м.: 107

Категория земель: Земли населённых пунктов



Вид разрешенного использования земельного участка:

Цель использования: под объекты инженерного оборудования Электроснабжения (Реконструкция ВЛ 0,4кВ для электроснабжения города Нытва (4500043159) (Мазур В.В.))



Масштаб 1:500

Условные обозначения:

-  предполагаемые к использованию земли
-  граница земельного участка, сведения о котором внесены в ГКН
- **1** характерные точки границы испрашиваемого земельного участка

Координаты характерных точек

№	X	Y
1	2178832,77	510897,27
2	2178836,57	510898,51
3	2178828,59	510922,98
4	2178828,00	510923,65
5	2178824,33	510923,15

Описание границ смежных землепользователей:

- 1-3, 4-1 земельный участок, собственность на который не разграничена
- 3-4 земельный участок с КН 59:26:0610611:31
- 8-1 земельный участок с КН 59:26:0610924:4

Заявитель: _____

Черных Д.С.